

グラビアインキの調色に、塗布厚みの確認用に…

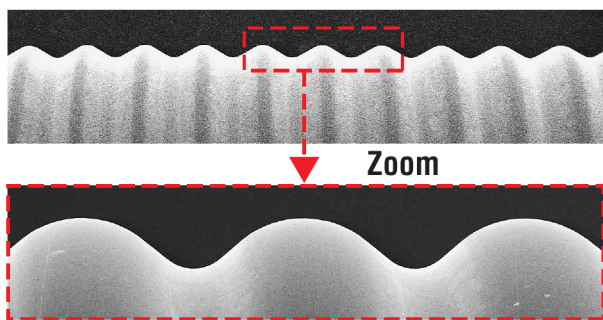


Simple × Easy

Select-Roller / A-Bar

Select-Roller / A-Bar

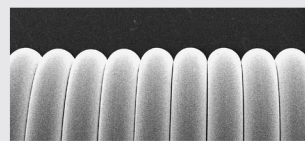
Non-Wire-Bar ワイヤーを巻いていない一体型形状だから、切れない、ずれない、長寿命



特徴 《ワイヤーバーとの比較》

- 一体型なので断線がない
- 一体型なので緩みがない
- 目詰まりを起こしにくい
- 洗浄性が良い

Wire-Bar

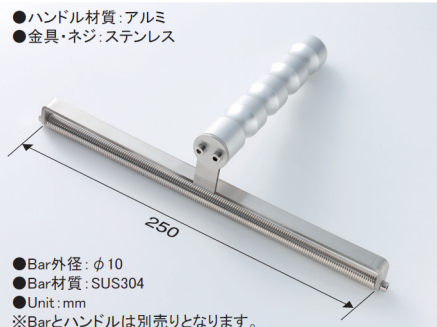


《ワイヤーバー》

- ワイヤーが断線する場合がある
- ワイヤーが緩む場合がある
- 目詰まりを起こしやすい
- 洗浄性が悪い

◎Select-Roller L250

- ハンドル材質: アルミ
- 金具・ネジ: ステンレス



- Bar外径: $\phi 10$
- Bar材質: SUS304
- Unit: mm
- ※ Barとハンドルは別売りとなります。

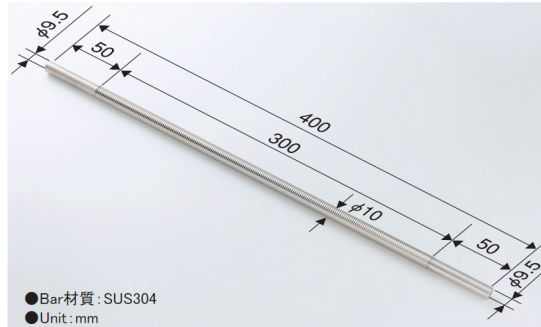
◎Select-Roller L60

- ハンドル材質: ステンレス+HCr.メッキ
- 金具・ネジ: ステンレス

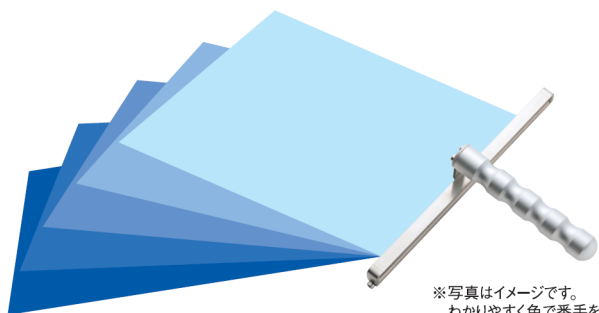


- Bar外径: $\phi 10$
- Bar材質: SUS304
- Unit: mm
- ※ Barとハンドルは別売りとなります。

◎A-Bar



- Bar材質: SUS304
- Unit: mm



※写真はイメージです。
わかりやすく色で番手を表現しています。

Coating-Test-Kit

Select-Roller (L250&L60) では、ケース付きのテストキットを用意しております。
ご希望の仕様(塗布用バー)を10本選定頂き、セットにてご提供させていただきます。
価格のお問い合わせ、ご要望・ご質問などございましたら、下記までお問い合わせください。

◎Coating-Test-Kit L250

外寸(mm) 456x384x110



◎Coating-Test-Kit L60

外寸(mm) 307x260x74



《セット内容》 ●バー(専用ケース付):10pcs. ●ハンドル:1pcs. ●金具:1pcs. ●ネジ:6pcs. (2pcs. 予備)
●レンチ:1pcs. ●洗浄パン(ステンレス):1pcs.

Specification Select-Roller L250,L60/A-Bar (共通)

刻印 No.	ワイヤーバー番手 (相当)	膜厚 $\mu\text{m}/\text{wet}$ (最大)
OSP-00	#0	—
OSP-1.5	#0.7	1.5
OSP-02	#1	2
OSP-03	#2	3
OSP-04	#2.7	4
OSP-05	#3	5
OSP-06	#3.4	6
OSP-07	#3.8	7
OSP-08	#4	8
OSP-09	#4.8	9
OSP-10	#5	10
OSP-12	#5.5	12
OSP-13	#6	13
OSP-15	#6.6	15
OSP-17	#7	17
OSP-18	#8	18
OSP-22	#9	22
OSP-25	#10	25
OSP-30	#12	30
OSP-35	#14	35
OSP-42	#16	42
OSP-47	#18	47
OSP-52	#20	52
OSP-80	#30	80
OSP-100	#37	100
OSP-120	#46	120
OSP-150	#55	150

※上記膜厚 $\mu\text{m}/\text{Wet}$ (最大)は、転写率が100%の時を意味します。
塗布膜厚は塗布機種・基材・塗布液により変化します。ご了承下さい。

代理店



オーエスジーシステムプロダクツ株式会社

営業本部 技術営業課 CTCチーム

TEL : 0533-92-1511 FAX : 0533-92-1512

Mail : osp-info@osg.co.jp

URL : <https://www.j-osp.com/>