

LH-SS は、LH-S を基本に頭部を低く、小さく設計しています。

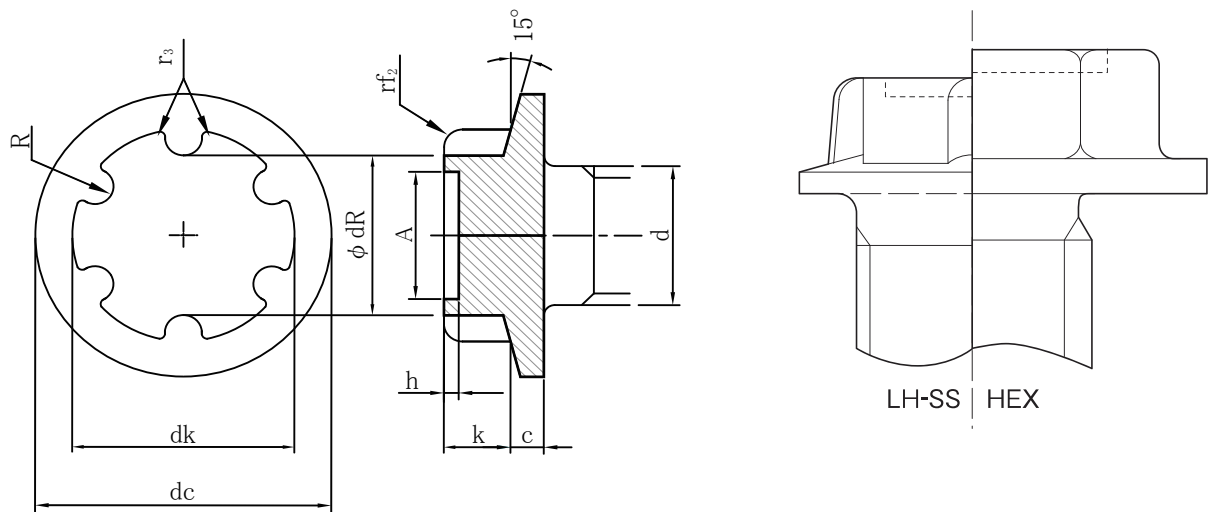
The design of the LH-SS is based from the LH-S, which generally has a low and small head.

### 特長 Features

- 1 ー駆動角が0°の設計でトルク伝達性に優れる  
Maximum torque transmission is achieved from 0 degree driving angle design.
- 2 ー締付け時にカムアウトをしない  
Allows no cam-out of tightening tools.
- 3 ー締付け工具の耐久性が高い  
Available high durability of tightening tools.
- 4 ー頭部の小型化・薄頭化ができる  
Allows much smaller thin screw head dimension.
- 5 ー頭部径は六角頭の約80%  
Screw head diameter is 80% of the hex specification
- 6 ー頭部高さは六角頭の約60%  
Screw head height is 60% of the hex specification
- 7 ー頭部体積は六角頭の約50%  
Screw head mass weight is 50% of the hex specification



### LH-SS 基本形状と寸法 BASIC SHAPE AND SIZE OF LH-SS



LH-SS | HEX

単位:mm  
Unit:mm

d	LH-SS 番号	dk		k		φdR		R		r3	rf2	dc	c	A	h
		基準 寸法	許容差	基準 寸法	許容差	基準 寸法	許容差	基準 寸法	許容差	最大	-	参考	参考	参考	参考
4	LH4SS	6.0		1.60		4.52		0.50		0.20		8	0.8	3.6	0.4
5	LH5SS	7.5	±0.2	2.00	±0.15	5.60	0 -0.2	0.65	+0.05 0	0.26		10	1.0	4.5	0.5
6	LH6SS	9.0		2.40		6.78		0.75		0.30		12	1.2	5.4	0.6
8	LH7SS	10.5		3.15		7.91		0.85		0.35		14	1.4	6.3	0.7
10	LH8SS	12.0		3.60		9.04		1.00		0.40	圧造R	16	1.6	7.2	0.8
12	LH10SS	15.0	±0.25	4.50	±0.25	11.30	0 -0.25	1.25	+0.1 0	0.50		20	2.0	9.0	1.0
14	LH12SS	18.0		5.40		13.56		1.50		0.60		24	2.4	10.8	1.2
16	LH14SS	21.0		6.30		15.82		1.75		0.70		28	2.8	12.6	1.4
20	LH16SS	24.0		7.20		18.08		2.00		0.80		32	3.2	14.4	1.6